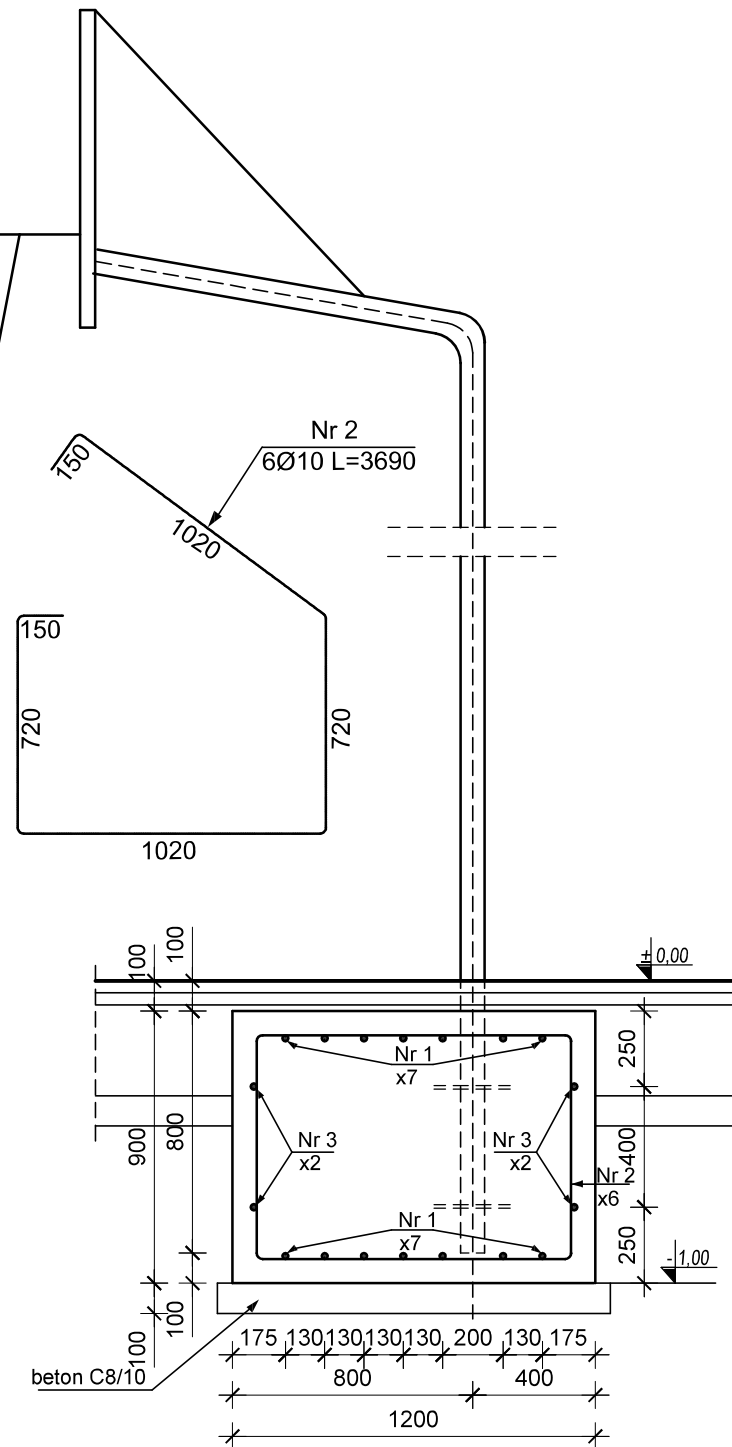
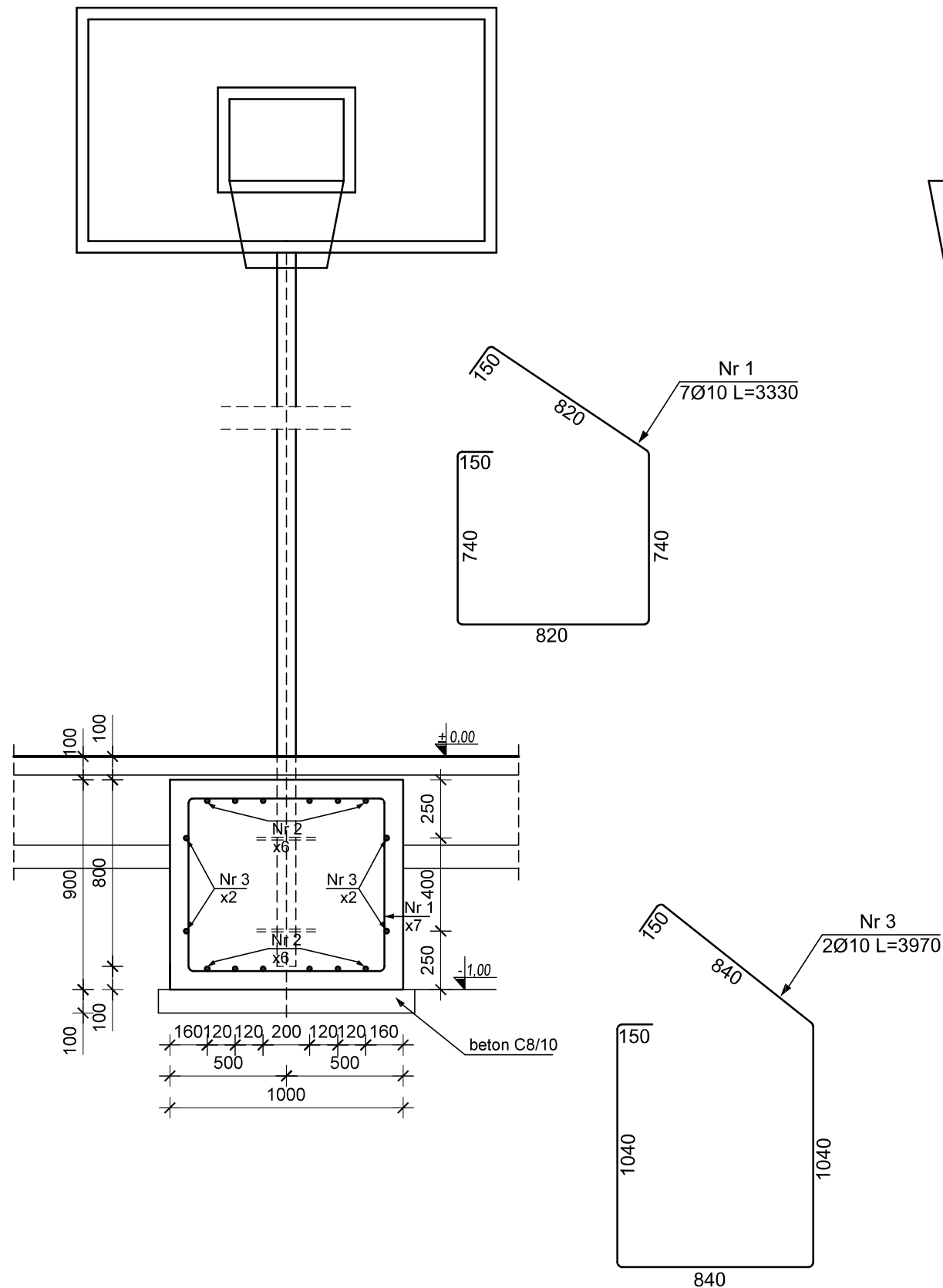


FUNDAMENT POD KOSZ WYKONAĆ x4

WIDOK Z PRZODU


WIDOK Z BOKU



UWAGI

1. Grunt pod fundamentem zagęścić.
 2. Fundamenty wykonać na warstwie betonu C8/10 gr. 10cm.
 3. Słupek kosza montować w tulei, zabetonowanej w fundamencie.
- Głębokość zamocowania słupka 80cm. Szczegół montażu słupka i wytycznych producenta.

BETON C20/25
STAL B500SP Ø10
C_{nom} = 80mm

JEDNOSTKA PROJEKTOWA:	RYSUNEK:	Fundament pod kosz do koszykówki
	PROJEKT:	Projekt budowlano - wykonawczy boiska przy Zespole Szkół nr 3
	OBIEKT:	Boisko szkolne
	LOKALIZACJA:	działka nr 377/2 ul. Wrocławska 6, 44 - 335 Jastrzębie-Zdrój
	INWESTOR:	Zespół Szkół nr 3 w Jastrzębiu-Zdroju

PROJEKTANCI:	mgr inż. Arkadiusz Forsygiuk		
--------------	------------------------------	--	--

NR PROJEKTU:	DATA:	SKALA:	NR RYS.:
75/2016	wrzesień 2016 r.	1:25	5